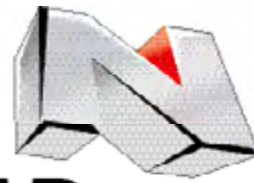


Tools you can trust



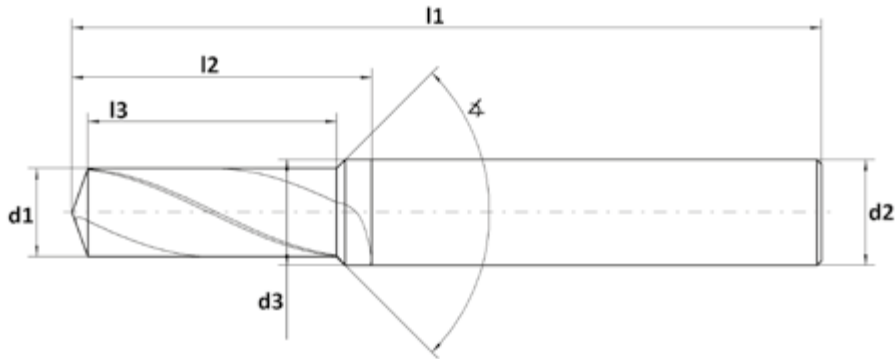
NACHREINER

spanabhebende Werkzeuge

ANFRAGE | INQUIRY

Sonderstufenbohrer | Special step drills

Maße | Dimensions



Für Stufenbohrer mit mehr als 2 Stufen | For Step drills with more than 2 steps

d4 l4 $\angle 4$ d5 l5 $\angle 5$ d6 l6 $\angle 6$ d7 l7 $\angle 7$

Spitzenwinkel | Point angle

Material Werkzeug | Tool material

HSS
HSSE
VHM | Solid carbide
Sonstige | Other

Innenkühlung | Internal cooling

Nein | No
Seitlich | Sideways
Stirnseitig | Frontways

Senkwinkel schneidend
cutting countersink angle

Ja | Yes
Nein | No

Schaft | Shank

HA (DIN6535) HA
HB (DIN6535) HB
HE (DIN6535) HE
Sonstige | Other



Beschichtung | Coating

Blank | Uncoated
Beschichtet | Coated

Bezeichnung | Designation

Schnitttrichtung
Cutting direction

Rechts | Right
Links | Left

Schneide | Cut

Gerade genutet | Straight fluted
Spiral genutet | Spiral fluted

Schneidenzahl | Number of flutes

Zu bearbeitendes Material | Material to be machined

Max. Maschinendrehzahl | Max. machine speed

Maschinenart | Machine type

Fräsmaschine | Milling machine
Drehmaschine | Turning machine
CNC Bearbeitungszentrum | CNC machining center
Sonstige | Other

Sonstige Details | Other details

Werkzeug Stückzahl | Tool quantity

Anmerkungen | Remarks

Sie haben eine Werkzeugzeichnung vorliegen?
Senden Sie uns die Datei gerne zusammen
mit Ihrer Anfrage.
Do you have a tool drawing available? Please
send us the file together with your inquiry.

Anschrift Firma | Company address

Firma | Company
Kundennr. | Customer ID
Straße | Street
Ort, PLZ | City, Zip code
Land | Country
Name
E-Mail
Telefon

Kontakt | Contact

home.nachreiner-werkzeuge.de
info@nachreiner-werkzeuge.de
+49(0)7433-90977-0