

*Tools you can trust*



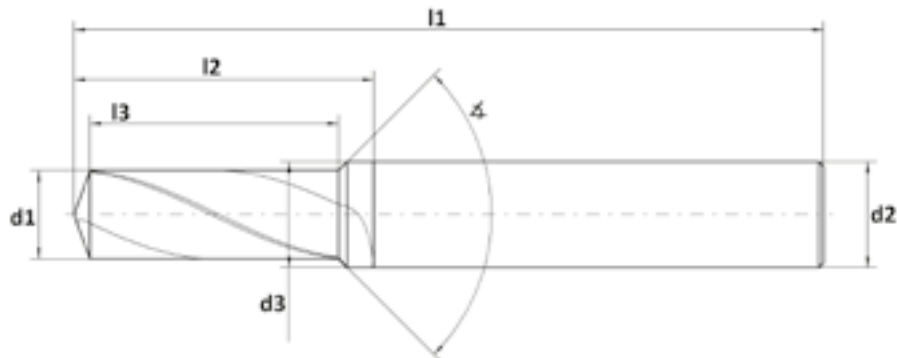
**NACHREINER**

spanabhebende Werkzeuge

**ANFRAGE | INQUIRY**

Sonderstufenbohrer | Special step drills

Maße | Dimensions



Für Stufenbohrer mit mehr als 2 Stufen | For Step drills with more than 2 steps

d4 l4  $\alpha$ 4 d5 l5  $\alpha$ 5 d6 l6  $\alpha$ 6 d7 l7  $\alpha$ 7

Spitzenwinkel | Point angle

Material Werkzeug | Tool material

- HSS
- HSSE
- VHM | Solid carbide
- Sonstige | Other

Innenkühlung | Internal cooling

- Nein | No
- Seitlich | Sideways
- Stirnseitig | Frontways

Senkwinkel schneidend  
cutting countersink angle

- Ja | Yes
- Nein | No

Schaft | Shank

- HA (DIN6535)
- HB (DIN6535)
- HE (DIN6535)
- Sonstige | Other



Beschichtung | Coating

Blank | Uncoated  
Beschichtet | Coated

Bezeichnung | Designation

Schnitttrichtung  
Cutting direction

Rechts | Right  
Links | Left

Schneide | Cut

Gerade genutet | Straight fluted  
Spiral genutet | Spiral fluted

Schneidenzahl | Number of flutes

Zu bearbeitendes Material | Material to be machined

Max. Maschinendrehzahl | Max. machine speed

Maschinenart | Machine type

Fräsmaschine | Milling machine  
Drehmaschine | Turning machine  
CNC Bearbeitungszentrum | CNC machining center  
Sonstige | Other

## Sonstige Details | Other details

Werkzeug Stückzahl | Tool quantity

## Anmerkungen | Remarks

Sie haben eine Werkzeugzeichnung vorliegen?  
Senden Sie uns die Datei gerne zusammen  
mit Ihrer Anfrage.  
Do you have a tool drawing available? Please  
send us the file together with your inquiry.

## Anschrift Firma | Company address

Firma | Company  
Kundennr. | Customer ID  
Straße | Street  
Ort, PLZ | City, Zip code  
Land | Country  
Name  
E-Mail  
Telefon

## Kontakt | Contact

home.nachreiner-werkzeuge.de  
info@nachreiner-werkzeuge.de  
+49(0)7433-90977-0